

ООО "АЛЬБА"

Номер и дата входящего заявления о согласовании колерного паспорта.

**АДРЕС ОБЪЕКТА:** «Магазин, расположенный по адресу: Пермский край, Пермский район, п. Объект КРП, кадастровый номер участка 59:32:3250002:4378»

**ПАСПОРТ ВНЕШНЕГО ОБЛИКА ОБЪЕКТА КАПИТАЛЬНОГО СТРОИТЕЛЬСТВА  
(КОЛЕРНЫЙ ПАСПОРТ)**

**АДРЕС ОБЪЕКТА:** Пермский край, Пермский район, п. Объект КРП,  
кадастровый номер участка 59:32:3250002:4378

шифр: 21-2023-КП

*Ю.А.Т.*



Пермский муниципальный округ, 2023г.

**Ведомость чертежей**

| ЛИСТ | НАИМЕНОВАНИЕ  | ПРИМЕЧАНИЕ |
|------|---|------------|
| 1    | Общие данные  |            |
| 2    | Главный фасад   |            |
| 3    | Дворовой фасад  |            |
| 4    | Боковой фасад   |            |
| 5    | Боковой фасад   |            |
| 6    | Размещение средств размещения информации, рекламных конструкций |            |
| 7    | Эталоны коллеров  |            |

**Пояснительная записка**

Объект капитального строительства - Магазин по адресу Пермский край, Пермский район, п.Объект КРП, кадастровый номер участка 59:32:3250002:4378

Нахождение в зоне объектов культурного наследия: в зоне объектов культурного наследия данный объект не расположен.

Цветовое решение и применяемые материалы обеспечивают комплексное решение всех элементов фасадов, единство архитектурного облика здания. Средства размещения информации, рекламные конструкции не нарушает архитектурный облик здания.

Раздел "Архитектурно-художественная подсветка" настоящим колерным паспортом не разрабатывается. Освещение фасада осуществляется за счет свечения окон и вывесок.

Предметом согласования колерного паспорта являются: принятые цветовые решения элементов фасада, применяемые материалы существующего объекта недвижимости, а также определение возможных типов размещения средств информации на нем. Средства размещения информации, рекламных конструкций, не соответствующие типу и местам их возможного размещения подлежат демонтажу.

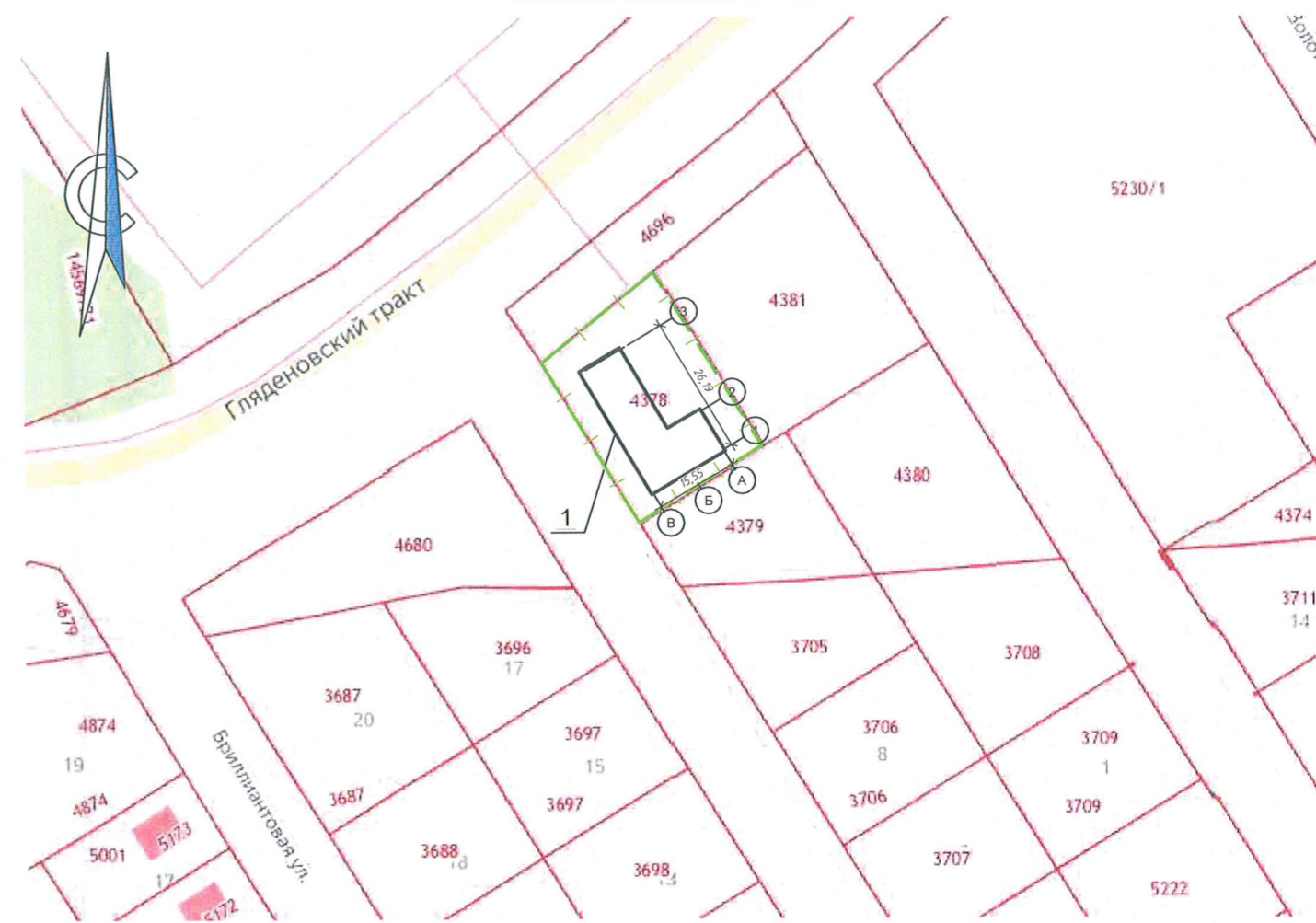
**Ведомость ссылочных и прилагаемых документов**

| ОБОЗНАЧЕНИЕ  | НАИМЕНОВАНИЕ   | ПРИМЕЧАНИЕ |
|--|--|------------|
| Ссылочные документы  |  |            |
| Решение Пермского муниципального округа от 23.03.2023 №134 | "Об утверждении Правил благоустройства Пермского муниципального округа Пермского края" |            |

**Ведомость отделки фасадов**

| Поз. | Элемент фасада                | Эталон цвета | Обознач. | Вид отделки                                 | Прим. |
|------|-------------------------------|--------------|----------|---|-------|
| 1    | Поле стены                    |              | RAL 7047 | Штукатурка                                  |       |
| 2    | Декоративный фасадный элемент |              | RAL 7031 | Штукатурка                                  |       |
| 3    | Дверные блоки                 |              | RAL 8019 | Металл                                      |       |
| 4    | Секционные ворота             |              | RAL 5022 | Металл                                      |       |
| 5    | Оконные блоки                 |              | RAL 9003 | Металлопластиковые профильные системы       |       |
| 6    | Козырек                       |              | RAL 8014 | Металлический перфорированный с остеклением |       |

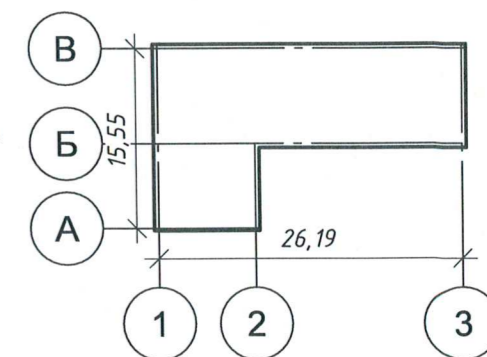
**Ситуационный план**



**Условные обозначения**

- Магазин;
- границы земельных участков;
- граница ЗУ магазина по адресу Пермский край, Пермский район, п. Объект КРП, кадастровый номер участка 59:32:3250002:4378

**План координационных осей**

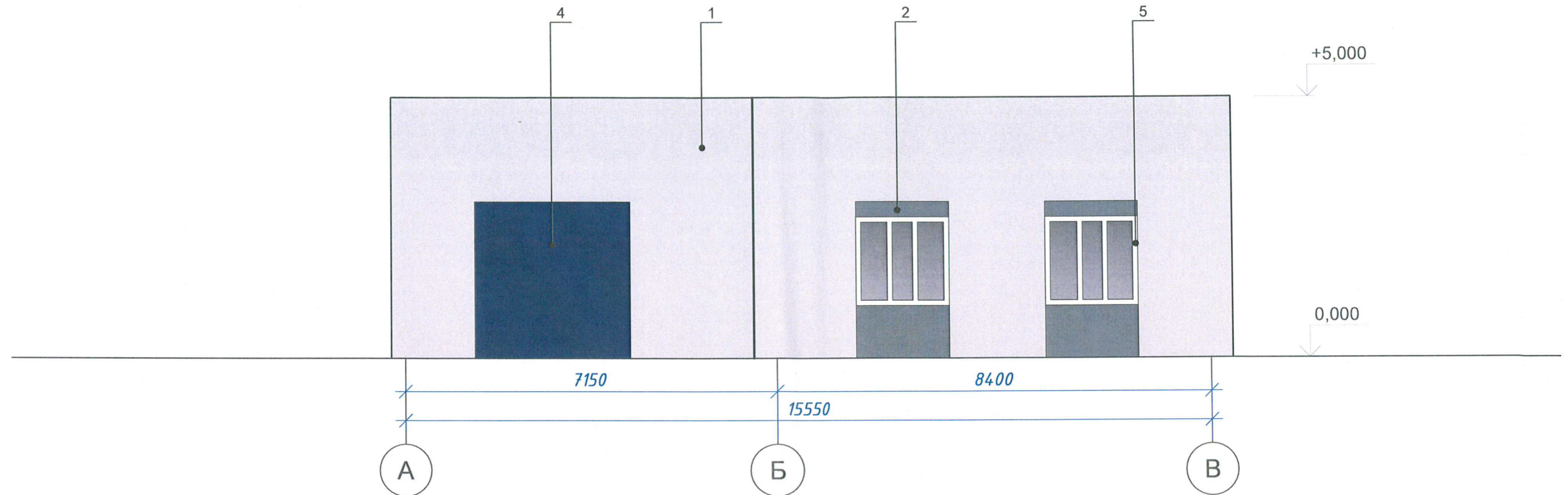


**21-2023-КП**

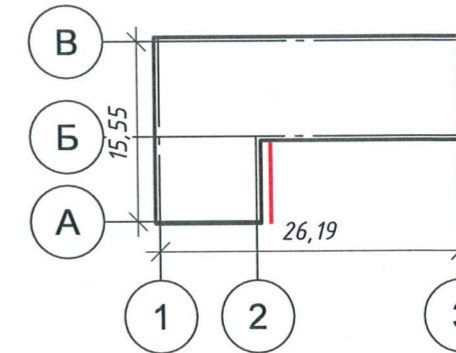
Магазин, расположенный по адресу: Пермский край, Пермский район, п.Объект КРП, кадастровый номер участка 59:32:3250002:4378

| Изм.       | Кол. уч. | Лист | № док. | Подп. | Дата  | Колерный паспорт | Стадия           | Лист        | Листов |
|------------|----------|------|--------|-------|-------|------------------|------------------|-------------|--------|
| Разработал | Федотова |      |        |       | 10.23 |                  | Колерный паспорт | П           | 1      |
| Н.контр.   | Гуриков  |      |        |       | 10.23 | Общие данные     |                  | ООО "Альба" |        |



**Главный фасад**



**План координационных осей**

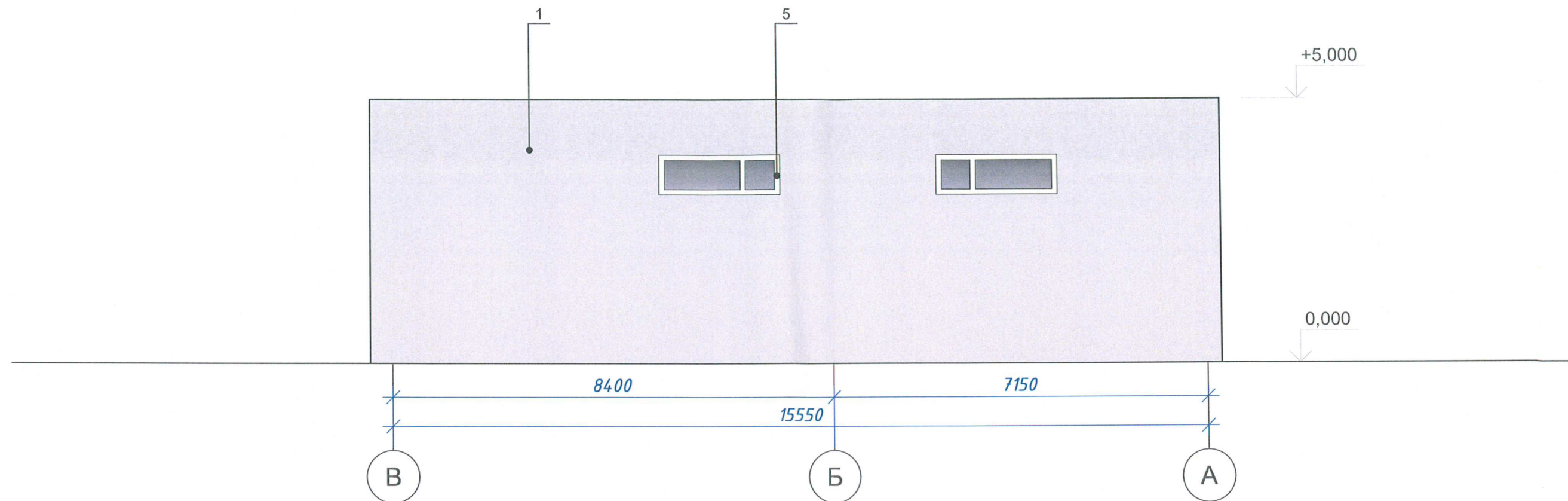


**Условные обозначения**

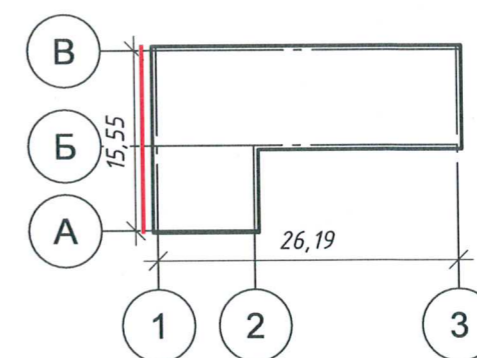
-  - выноска и номер позиции согласно Ведомости отделки фасадов на листе 1;
-  - координационная ось (расставлены условно);

|  |          |          |        |                  |       |             |      |        |
|--|----------|----------|--------|------------------|-------|-------------|------|--------|
| <b>21-2023-КП</b>  |          |          |        |                  |       |             |      |        |
| Магазин, расположенный по адресу: Пермский край, Пермский район, п.Объект КРП, кадастровый номер участка 59:32:3250002:4:378 |          |          |        |                  |       |             |      |        |
| Изм.   | Кол. уч. | Лист     | № док. | Подп.            | Дата  |             |      |        |
| Разработал   |          | Федотова |        | <i>Федотова</i>  | 10.23 |             |      |        |
|  |          |          |        | Колерный паспорт |       | Стадия      | Лист | Листов |
|  |          |          |        |                  |       | П           | 2    |        |
|  |          |          |        | Главный фасад    |       | 000 "Альба" |      |        |
| Н.контр.   |          | Гуриков  |        | <i>Гуриков</i>   | 10.23 |             |      |        |

**Дворовой фасад**



**План координационных осей**



**Условные обозначения**



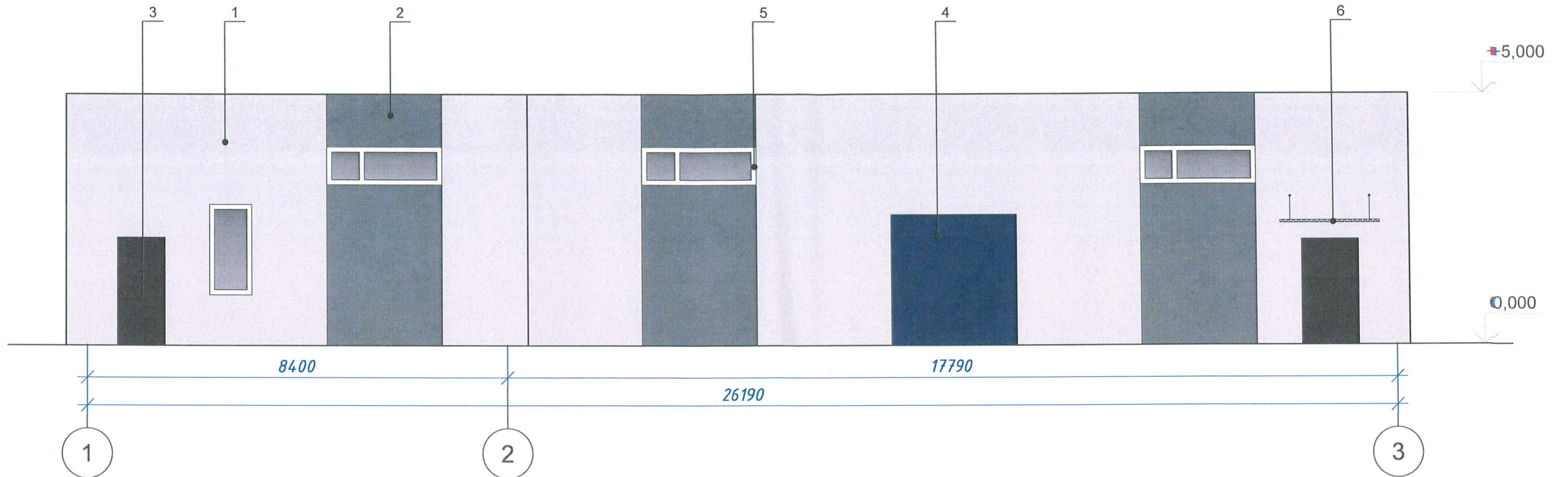
- выноска и номер позиции согласно Ведомости отделки фасадов на листе 1;



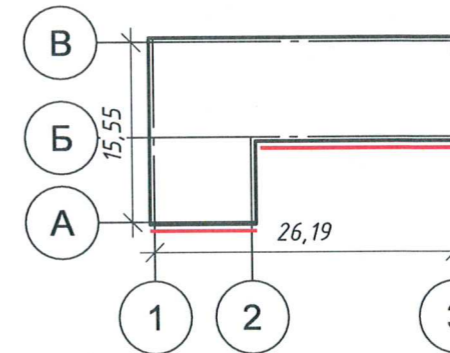
- координационная ось (расставлены условно);

|            |          |      |        |                 |       |   |             |      |        |
|------------|----------|------|--------|-----------------|-------|---|-------------|------|--------|
|            |          |      |        |                 |       | <b>21-2023-КП</b>   |             |      |        |
|            |          |      |        |                 |       | Магазин, расположенный по адресу: Пермский край, Пермский район, п.Объект КРП, кадастровый номер участка 59:32:3250002:4378 |             |      |        |
| Изм.       | Кол. уч. | Лист | № док. | Подп.           | Дата  | Колерный паспорт  | Стадия      | Лист | Листов |
| Разработал | Федотова |      |        | <i>Федотова</i> | 10.23 |   | П           | 3    |        |
| Н.контр.   | Гуриков  |      |        | <i>Гуриков</i>  | 10.23 | Дворовой фасад  | ООО "Альда" |      |        |



**Боковой фасад**



**План координационных осей**

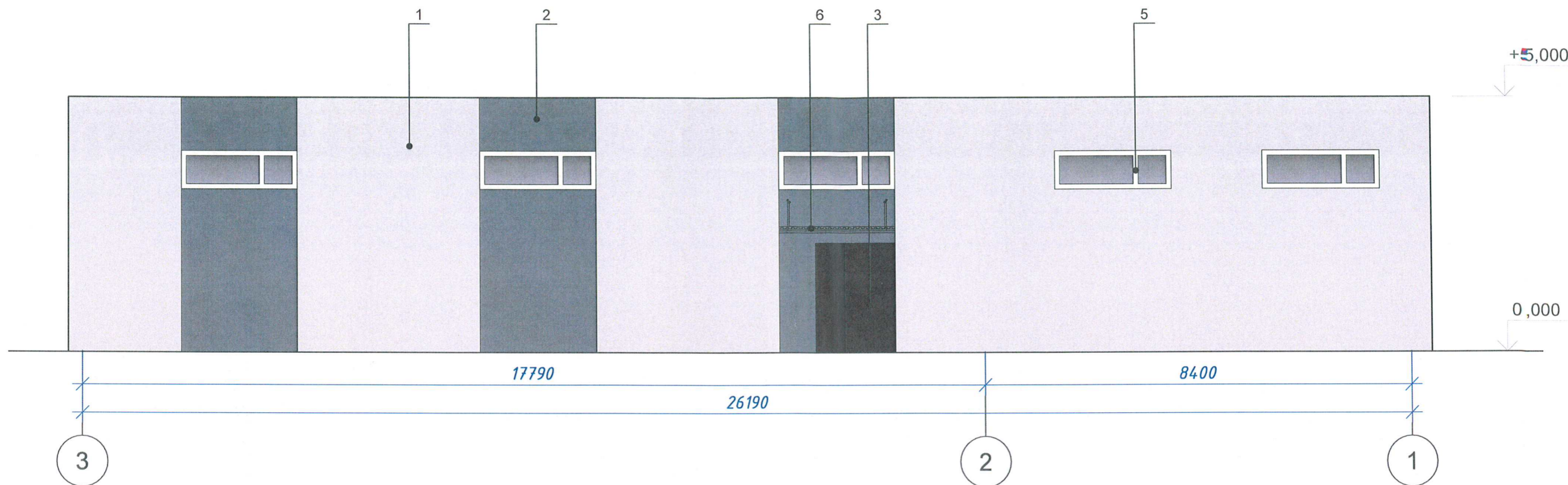


**Условные обозначения**

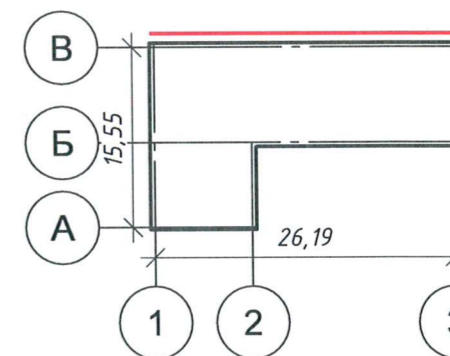
-  - выноска и номер позиции согласно Ведомости отделки фасадов на листе 1;
-  - координационная ось (расставлены условно);

|            |          |          |        |                 |       |   |             |      |        |
|------------|----------|----------|--------|-----------------|-------|---|-------------|------|--------|
|            |          |          |        |                 |       | <b>21-2023-КП</b>   |             |      |        |
|            |          |          |        |                 |       | Магазин, расположенный по адресу: Пермский край, Пермский район, п.Объект КРП, кадастровый номер участка 59:32:3250002:4378 |             |      |        |
| Изм.       | Кол. уч. | Лист     | № док. | Подп.           | Дата  | Колерный паспорт  | Стадия      | Лист | Листов |
| Разработал |          | Федотова |        | <i>Федотова</i> | 10.23 |   | П           | 4    |        |
| Н.контр.   |          | Гуриков  |        | <i>Гуриков</i>  | 10.23 | Боковой фасад   | ООО "Альда" |      |        |



**Боковой фасад**



**План координационных осей**

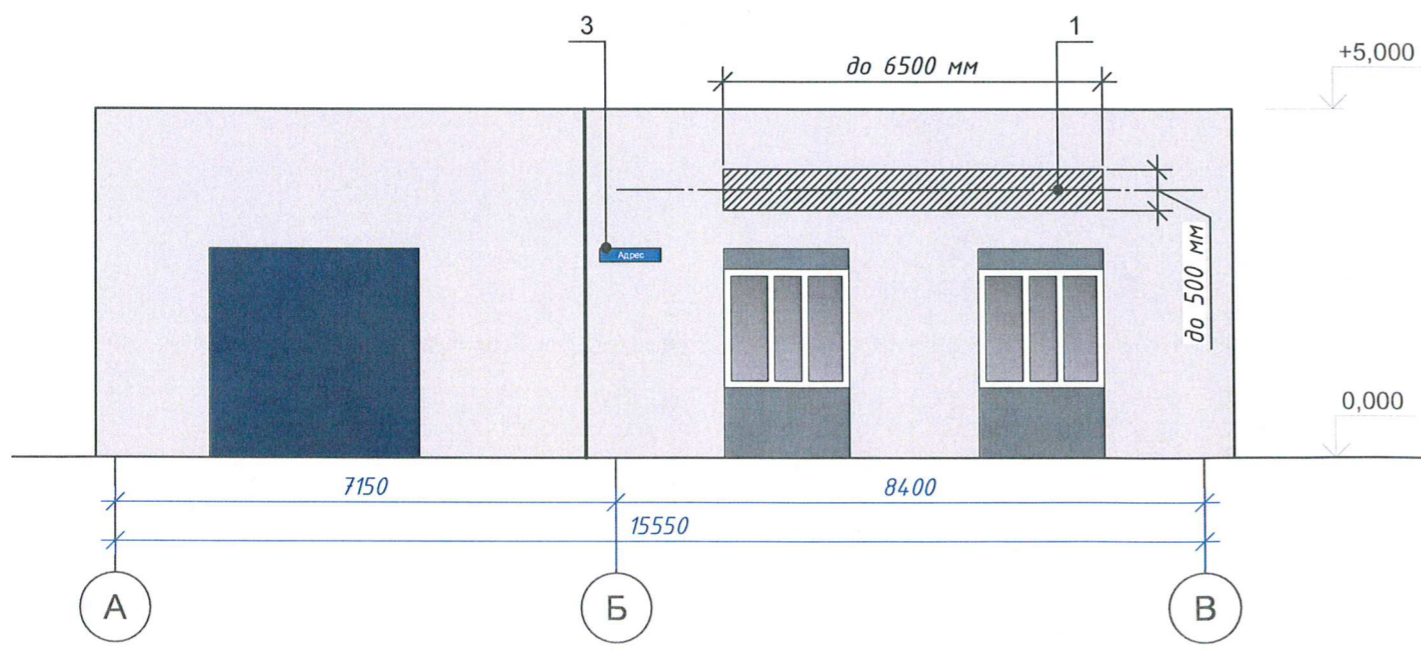
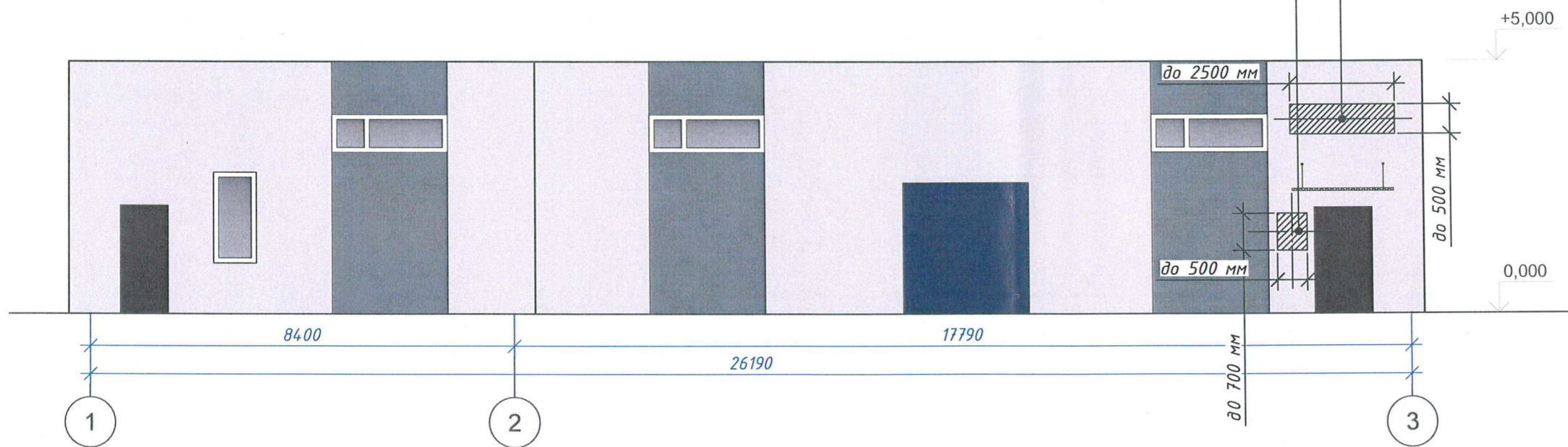
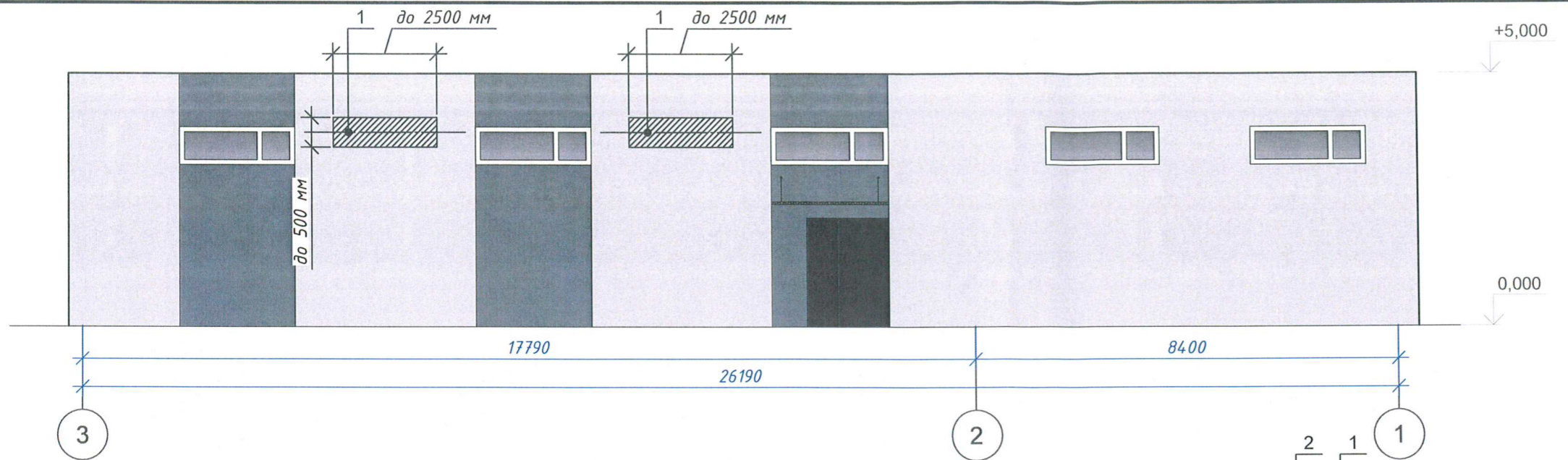


**Условные обозначения**

-  - выноска и номер позиции согласно Ведомости отделки фасадов на листе 1;
-  - координационная ось (расставлены условно);



|            |          |          |        |                 |       |   |             |      |        |
|------------|----------|----------|--------|-----------------|-------|---|-------------|------|--------|
|            |          |          |        |                 |       | <b>21-2023-КП</b>   |             |      |        |
|            |          |          |        |                 |       | Магазин, расположенный по адресу: Пермский край, Пермский район, п.Объект КРП, кадастровый номер участка 59:32:3250002:4378 |             |      |        |
| Изм.       | Кол. уч. | Лист     | № док. | Подп.           | Дата  | Колерный паспорт  | Стадия      | Лист | Листов |
| Разработал |          | Федотова |        | <i>Федотова</i> | 10.23 |   | П           | 5    |        |
| Н.контр.   |          | Гуриков  |        | <i>Гуриков</i>  | 10.23 | Боковой фасад   | 000 "Альба" |      |        |



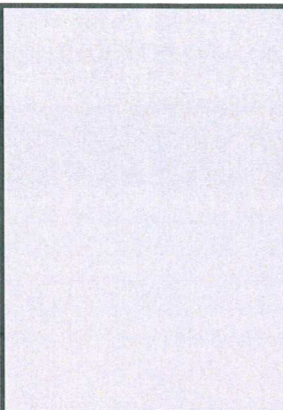
- Условные обозначения**
- - ось размещения средств размещения информации, рекламных конструкций;
  - место размещения средств размещения информации, рекламных конструкций;
  - Ⓐ - координационная ось (расставлены условно).
1. Узлы крепления разрабатываются отдельным проектом

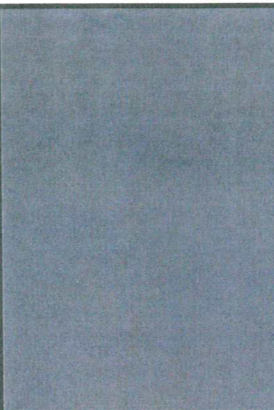
**Ведомость средств размещения информации, рекламных конструкций**

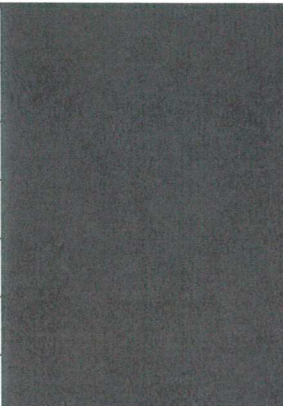
| Поз. | Тип объекта, материал, способы крепления   | Цвет (с указанием RAL)                             | Наличие подсветки                  |
|------|--|--|------------------------------------|
| 1    | Объёмные буквы без подложки, размещённые на металлических направляющих в цвет фасада на стене здания. Оргстекло, металл, пластик | Фирменные цвета                                    | Внутренние или контурная подсветка |
| 2    | Информационная табличка (режимник) одиночная или модульная. Металл, пластик, оргстекло, пленки                                   | Фирменные цвета                                    | Внутренние или контурная подсветка |
| 3    | Указатель с наименованием улицы и номером дома (здания). Металл, пластик, оргстекло  | Синий фон RAL 5005 (R-(0), G-(20), B-(120)), белый | Внутренние или контурная подсветка |


  

|   |          |          |                    |                    |       |
|---|----------|----------|--------------------|--------------------|-------|
| <b>21-2023-КП</b>   |          |          |                    |                    |       |
| Магазин, расположенный по адресу: Пермский край, Пермский район, п.Объект КРП, кадастровый номер участка 59:32:3250002:4378 |          |          |                    |                    |       |
| Изм.  | Кол. уч. | Лист     | № док.             | Подп.              | Дата  |
|   |          | Федотова |                    | <i>[Signature]</i> | 10.23 |
| Колерный паспорт  |          |          |                    | Стадия             | Лист  |
|   |          |          |                    | П                  | 6     |
| Размещение средств размещения информации, рекламных конструкций   |          |          |                    | ООО "Альда"        |       |
| Н.контр.  | Гуриков  |          | <i>[Signature]</i> | 10.23              |       |

|  |                           |    |     |  |
|--|---------------------------|----|-----|--|
| Позиция согласно ведомости отделки фасадов | Координаты цвета RAL 7047 | C: | 0   |  |
|  |                           | M: | 0   |  |
|  |                           | Y: | 5   |  |
|  |                           | K: | 20  |  |
|  |                           | R: | 207 |  |
|  |                           | G: | 208 |  |
|  |                           | B: | 207 |  |
| 1  |                           |    |     |  |

|  |                           |    |     |   |
|--|---------------------------|----|-----|---|
| Позиция согласно ведомости отделки фасадов | Координаты цвета RAL 7031 | C: | 60  |  |
|  |                           | M: | 30  |   |
|  |                           | Y: | 30  |   |
|  |                           | K: | 40  |   |
|  |                           | R: | 93  |   |
|  |                           | G: | 105 |   |
|  |                           | B: | 112 |   |
| 2  |                           |    |     |   |

|  |                           |    |    |   |
|--|---------------------------|----|----|---|
| Позиция согласно ведомости отделки фасадов | Координаты цвета RAL 8019 | C: | 90 |  |
|  |                           | M: | 90 |   |
|  |                           | Y: | 80 |   |
|  |                           | K: | 80 |   |
|  |                           | R: | 63 |   |
|  |                           | G: | 58 |   |
|  |                           | B: | 58 |   |
| 3  |                           |    |    |   |

|  |                           |    |     |  |
|--|---------------------------|----|-----|--|
| Позиция согласно ведомости отделки фасадов | Координаты цвета RAL 5022 | C: | 100 |  |
|  |                           | M: | 100 |  |
|  |                           | Y: | 40  |  |
|  |                           | K: | 40  |  |
|  |                           | R: | 47  |  |
|  |                           | G: | 42  |  |
|  |                           | B: | 90  |  |
| 4  |                           |    |     |  |

|  |                           |    |     |  |
|--|---------------------------|----|-----|--|
| Позиция согласно ведомости отделки фасадов | Координаты цвета RAL 9003 | C: | 0   |  |
|  |                           | M: | 0   |  |
|  |                           | Y: | 0   |  |
|  |                           | K: | 0   |  |
|  |                           | R: | 244 |  |
|  |                           | G: | 248 |  |
|  |                           | B: | 244 |  |
| 5  |                           |    |     |  |

ПРИМЕЧАНИЕ: Координаты цвета в RAL приведены с сайта: <https://colorscheme.ru>  
Каталоги цветов: RAL CLASSIC, RAL DESIGN

|            |          |          |        |                 |       |   |             |      |        |
|------------|----------|----------|--------|-----------------|-------|---|-------------|------|--------|
|            |          |          |        |                 |       | <b>21-2023-КП</b>   |             |      |        |
|            |          |          |        |                 |       | <i>Магазин, расположенный по адресу: Пермский край, Пермский район, п.Объект КРП, кадастровый номер участка 59:32:3250002:4:378</i> |             |      |        |
| Изм.       | Кол. уч. | Лист     | № док. | Подп.           | Дата  | Колерный паспорт  | Стадия      | Лист | Листов |
| Разработал |          | Федотова |        | <i>Федотова</i> | 10.23 |   | П           | 7    |        |
| Н.контр.   |          | Гуриков  |        | <i>Гуриков</i>  | 10.23 | Эталоны колеров   | 000 "Альда" |      |        |